

Hunter®

Válvulas PGV



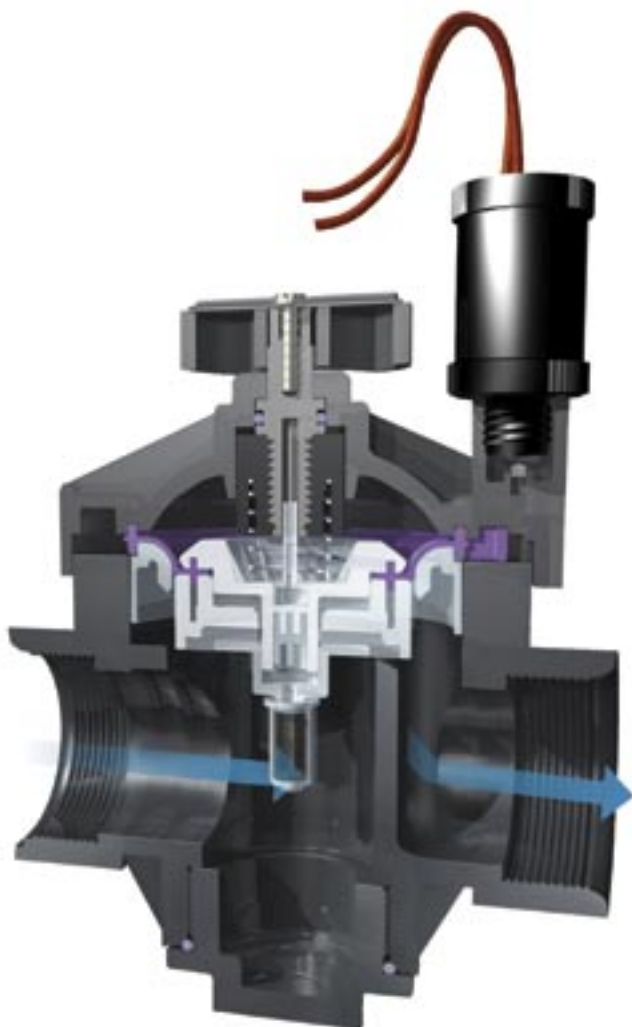
PGV

Válvulas profesionales diseñadas para todas las necesidades del jardín

Este eficaz dispositivo de gran resistencia le ofrece las mejores características de nuestras mejores electroválvulas; más que suficiente para satisfacer las necesidades de cualquier lugar. Para aplicaciones de jardines pequeños, la PGV está disponible en tres modelos de 1" (25 mm), en línea, macho x macho o macho x espiga. A su vez, cada modelo está

disponible en las versiones de regulador de caudal o sin regulador. Para aplicaciones en jardines más grandes, la PGV está disponible en modelos en línea o ángulo de 1½" (40 mm) y 2" (50 mm) con regulador de caudal. Todos los modelos cuentan con una construcción duradera de PVC de gran calidad y un diafragma reforzado con soporte para evitar deformaciones.

CARACTERÍSTICAS Y VENTAJAS



Solenoid Hunter de larga duración

Proporciona fiabilidad y una larga vida

Construcción de alta calidad

Construido en PVC y acero inoxidable para una mayor resistencia

Purga interna manual

Fácil de usar, manteniendo la arqueta de riego seca

Regulador de caudal con maneta

Adapta el caudal de cada zona de una instalación

Soporte rígido del diafragma

Previene el fallo en condiciones de sobre presiones

Configuración en línea y en ángulo (1½" & 2")

Fácil de utilizar en cualquier aplicación

Tornillos de la tapa de la válvula y solenoide del núcleo cautivos

No se pierden las piezas durante su mantenimiento

Regulador de presión Accu-Set™ compatible

Un disco de selección fija la regulación de presión para un preciso control del sistema



Modelos

- PGV-100G – Electroválvula 1" (25 mm) en línea
- PGV-101G – Electroválvula 1" (25 mm) en línea, con regulador de caudal
- PGV-100A – Electroválvula de ángulo de plástico de 1" (NPT solamente)
- PGV-101A – Electroválvula de ángulo de plástico de 1" (NPT solamente), con control de caudal
- PGV-100MB – Electroválvula 1" (25 mm) en línea, enlace macho x espiga
- PGV-101MB – Electroválvula 1" (25 mm) en línea, con regulador de caudal, enlace macho x espiga
- PGV-100MM – Electroválvula 1" (25 mm) en línea, enlace macho x macho
- PGV-101MM – Electroválvula 1" (25 mm) en línea, con regulador de caudal, enlace macho x macho
- PGV-151 – Electroválvula 1½" (40 mm) ángulo y en línea, con regulador de caudal
- PGV-201 – Electroválvula 2" (50 mm) ángulo y en línea, con regulador de caudal

Dimensiones

- 1" (25 mm) en línea y macho x macho: 13 cm (5") alt. x 11 cm (4½") long. x 6 cm (2½") anch.
- 1" (25 mm) enlace macho x espiga: 13 cm (5") alt. x 14 cm (5½") long. x 6 cm (2½") anch.
- 1½" (40 mm) en línea/ángulo: 19 cm (7½") alt. x 15 cm (5¾") long. x 11 cm (4½") anch.
- 2" (50 mm) en línea/ángulo: 20 cm (8") alt. x 17 cm (6¾") long. x 13 cm (5¼") anch.

Especificaciones

- Caudal: 0,04 a 27,2 m³/hr; 0,7 a 454 l/min (0.2 a 120 GPM)
- Presión: 1,4 a 10,3 bares; 138 a 1034 kPa (20 a 150 PSI)
- Solenoide de larga duración: 24VCA; 475mA intensidad de arranque, 230mA intensidad de mantenimiento, 50 ciclos; 370mA intensidad de arranque, 190mA intensidad de mantenimiento, 60 ciclos

Opciones

- Regulador de presión Accu-Set™
- Maneta identificativa de agua reciclada o no potable.
- Modelos PGV-101 (# 269205) para modelos PGV-151/201 (# 412705)
- Solenoide de impulsos DC (# 458200)
- Tapa de conducto de solenoide (# 464322)

Una válvula para instalaciones con un ángulo distinto

Si la línea principal de su sistema está a más profundidad que la línea lateral, Hunter ha creado una válvula exclusivamente para sus necesidades. La versión en ángulo de la PGV ofrece todas las fabulosas características que se espera de una válvula Hunter, con un diseño que maneja las configuraciones especiales de su instalación. Muchos consideran el uso de este producto algo no tradicional, sin embargo el ángulo de la PGV cuenta con la ventaja de poder disminuir la pérdida de fricción que ocurre en la versión de válvula en línea de un sistema más tradicional. Así, el ángulo de la PGV es una opción ideal para sistemas de riego que operan desde un punto de baja presión de agua.



PGV – Pérdida de carga en PSI						
GPM	1" en línea	1" en ángulo	1½" en línea	1½" en ángulo	2" en línea	2" en ángulo
1	1.1	1.0				
5	1.9	1.0				
10	1.9	1.0				
15	1.6	1.0				
20	3.3	2.0	3.0	3.0	1.0	1.0
30	6.1	3.0	3.0	3.0	1.0	2.0
40			3.0	3.0	2.0	2.0
50			4.0	3.5	1.0	1.0
60			5.0	4.0	2.0	2.0
80			5.5	4.5	3.0	2.0
100					5.0	3.0
120					6.0	5.0

PGV – Pérdida de carga en bares						
m³/hr	1" en línea	1" en ángulo	1½" en línea	1½" en ángulo	2" en línea	2" en ángulo
0.23	0.08	0.07				
1.14	0.13	0.07				
2.27	0.13	0.07				
3.41	0.11	0.07				
4.54	0.23	0.14	0.21	0.21	0.07	0.07
6.81	0.42	0.21	0.21	0.21	0.07	0.14
9.08			0.21	0.21	0.14	0.14
11.36			0.28	0.24	0.07	0.07
13.63			0.34	0.28	0.14	0.14
18.17			0.38	0.31	0.21	0.14
22.71					0.34	0.21
27.25					0.41	0.34

PGV – Pérdida de carga en kPa						
l/min	1" en línea	1" en ángulo	1½" en línea	1½" en ángulo	2" en línea	2" en ángulo
3.8	7.58	6.89				
18.9	13.10	6.89				
37.9	13.10	6.89				
56.8	11.03	6.89				
75.7	22.75	13.79	20.70	20.70	6.90	6.90
113.5	42.06	20.68	20.70	20.70	6.90	13.80
151.4			20.70	20.70	13.80	13.80
189.3			27.60	24.10	6.90	6.90
227.1			34.50	27.60	13.80	13.80
302.8			37.90	31.00	20.70	13.80
378.5					34.50	20.70
454.2					41.40	34.50

Tablas basadas con el regulador de caudal completamente abierto.

ESPECIFICACIONES TÉCNICAS

EJEMPLO: **PGV - 100G - B - AS**

MODELO PGV	CARACTERÍSTICAS	OPCIONES – INSTALADAS DE FÁBRICA	OPCIONES – INSTALADAS POR EL PROPIO USUARIO
	100G = 1" en línea, sin regulador de caudal 101G = 1" en línea, con regulador de caudal 100MB = 1" en línea, sin regulador de caudal, enlace macho x conexión directo polietileno 100MM = 1" en línea, sin regulador de caudal, enlace macho x macho 101MM = 1" en línea, con regulador de caudal, enlace macho x macho 151 = 1½" en línea/ángulo, con regulador de caudal 201 = 2" en línea/ángulo, con regulador de caudal	S = Encolado (Solo en 1" Modelos) B = Rosca BSP DC = Solenoide de impulsos DC	AS = Regulador de presión Accu-Set™ (solo en modelos 1½" y 2") R = Maneta identificativa de agua reciclada CC = Tapa de conducto de solenoide